



Технические характеристики

По вопросам продаж и поддержки обращайтесь:

Архангельск (8182)63-90-72	Калининград (4012)72-03-81	Нижний Новгород (831)429-08-12	Смоленск (4812)29-41-54
Астана +7(7172)727-132	Калуга (4842)92-23-67	Новокузнецк (3843)20-46-81	Сочи (862)225-72-31
Белгород (4722)40-23-64	Кемерово (3842)65-04-62	Новосибирск (383)227-86-73	Ставрополь (8652)20-65-13
Брянск (4832)59-03-52	Киров (8332)68-02-04	Орел (4862)44-53-42	Тверь (4822)63-31-35
Владивосток (423)249-28-31	Краснодар (861)203-40-90	Оренбург (3532)37-68-04	Томск (3822)98-41-53
Волгоград (844)278-03-48	Красноярск (391)204-63-61	Пенза (8412)22-31-16	Тула (4872)74-02-29
Вологда (8172)26-41-59	Курск (4712)77-13-04	Пермь (342)205-81-47	Тюмень (3452)66-21-18
Воронеж (473)204-51-73	Липецк (4742)52-20-81	Ростов-на-Дону (863)308-18-15	Ульяновск (8422)24-23-59
Екатеринбург (343)384-55-89	Магнитогорск (3519)55-03-13	Рязань (4912)46-61-64	Уфа (347)229-48-12
Иваново (4932)77-34-06	Москва (495)268-04-70	Самара (846)206-03-16	Челябинск (351)202-03-61
Ижевск (3412)26-03-58	Мурманск (8152)59-64-93	Санкт-Петербург (812)309-46-40	Череповец (8202)49-02-64
Казань (843)206-01-48	Набережные Челны (8552)20-53-41	Саратов (845)249-38-78	Ярославль (4852)69-52-93

сайт: www.cmo.nt-rt.ru | эл. почта: com@nt-rt.ru

Шиберно-ножевые задвижки серии GL

Основные конструктивные особенности шиберного затвора гильотинного типа:

- Шиберно-ножевая задвижка двунаправленного действия, межфланцевая.
- Цельный литой корпус из чугуна или стали с опорными направляющими для ножа.
- Нож из нержавеющей стали. Две резиновые вставки.
- Высокая пропускная способность при низких перепадах давления.
- Возможность использования различных материалов уплотнений и набивки сальника.
- Строительная длина (расстояние между торцами) по стандартам компании CMO.

Основные области применения:

Данная задвижка предназначена для использования в горнодобывающей промышленности, на линиях для транспортировки жидкостей с суспензией твердых частиц, например, воды с содержанием грязи, камней и пульпы. Пульпа – это смесь воды и грунта или горной породы, получаемая при земляных и горных работах гидравлическим способом, и пр. Кроме того, задвижка может применяться для абразивных жидких продуктов, используемых в химической промышленности и в системах сточных вод.

Таким образом, основные отрасли применения задвижек серии GL это:

- горнодобывающая промышленность;
- обработка сточных вод;
- электростанции;
- теплоэлектростанции;
- предприятия энергетического сектора;
- химические предприятия.

Зависимость рабочего давления от размеров

Размеры DN, мм *	Рабочее давление, кг/см ² (Bar)
DN50 - DN600	10
DN700 и DN1400	6

* По индивидуальному заказу размеры могут быть увеличены.

Перфорация: DIN PN10 и ANSI B16.5 (класс 150).

Прочие фланцевые соединения: DIN PN 6, DIN PN 16, DIN PN25, стандарт JIS, Австралийский стандарт, Британский стандарт.

Досье качества:

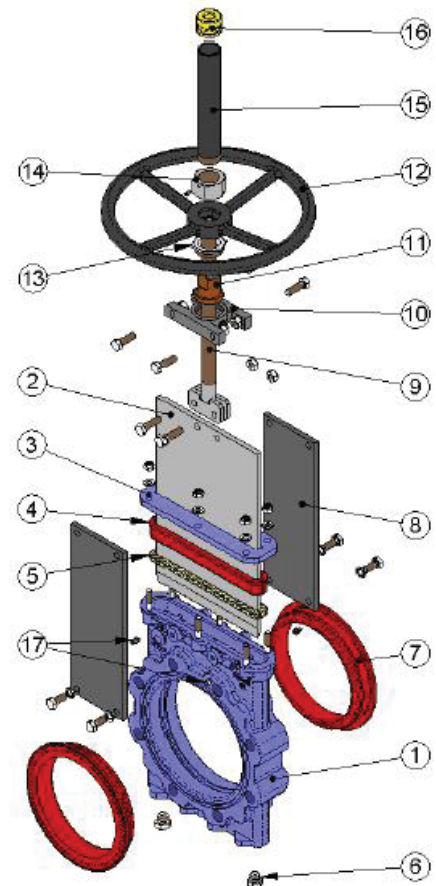
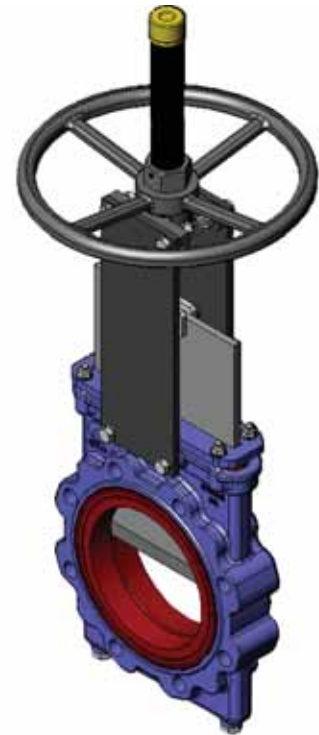
Все шиберные задвижки гильотинного типа проходят гидравлические испытания водой на предприятиях CMO. При необходимости вы можете получить сертификаты материалов и сертификаты проведенных испытаний.

Испытание корпуса проходит с коэффициентом = 1,5 к указанному рабочему давлению.

Испытание уплотнения проходит с коэффициентом = 1,1 к указанному рабочему давлению.

Список стандартных компонентов

Компонент	Исполнение из чугуна	Исполнение из нержавеющей стали
1. Корпус	GGG50	CF8M
2. Нож	AISI304	AISI316
3. Сальник	Сталь	AISI316
4. Уплотнение набивки	Натуральный каучук	
5. Набивка сальника	Промасленная лента	
6. Заглушка (опция)	A-2	A-4
7. Втулка	Натуральный каучук	
8. Опорные пластины	Сталь	Сталь
9. Шток	AISI303	AISI303
10. Траверса	GGG50	GGG50
11. Гайка штока	Бронза	Бронза
12. Маховик	GGG50	GGG50
13. Стопорная гайка	Сталь	Сталь
14. Гайка колпака	Цинк 5.6	Цинк 5.6
15. Копак	Сталь	Сталь
16. Защитная заглушка	Пластмасса	Пластмасса
17. Смазочное устройство (опция)	Сталь	Сталь



Описание конструктивных элементов

Основной характеристикой данной шиберно-ножевой задвижки или затвора гильотинного типа является обеспечение полного и непрерывного прохода потока. Это значит, что в открытом положении задвижка не имеет областей кавитации, следовательно, в потоке жидкости не возникает явлений турбулентности.

Корпус задвижки GL цельнолитой.

Защитный колпак штока монтируется независимо от системы фиксации маховика, поэтому колпак можно снять без снятия маховика. Это позволяет легко осуществлять операции по техническому обслуживанию задвижки, например, смазку штока и пр.

Шток шиберной ножевой задвижки СМО изготовлен из нержавеющей стали 18/8. Это важное преимущество по отношению к другим сплавам, поскольку некоторые производители используют сталь с 13% содержанием хрома, что приводит к быстрой коррозии металла.

Маховик шиберной ножевой задвижки изготовлен из чугуна с шаровидным графитом GGG50. Некоторые производители используют обычный литейный чугун, такой маховик часто ломается при большом крутящем моменте направленного усилия или при ударе.

Траверса ручного управления имеет компактную конструкцию с защищенной бронзовой гайкой, которая помещается в закрытом корпусе, заполненном смазкой. Это дает возможность управления задвижкой при помощи ключа, без использования маховика (конструкции других производителей не предоставляют такой возможности).

Верхняя и нижняя крышки пневматического привода изготовлены из чугуна с шаровидным графитом GGG50, что повышает их ударопрочность. Это существенный фактор для пневмоцилиндров данного типа.

Пневмоцилиндр имеет стандартные уплотнительные прокладки, которые продаются повсеместно. Поэтому для их приобретения нет необходимости каждый раз обращаться непосредственно в СМО.

Корпус

Цельный корпус из литого чугуна снабжен ребрами жесткости.

Конструкция корпуса обеспечивает полный и непрерывный проход потока. Это значит, что в открытом положении задвижка не имеет областей кавитации, следовательно, в потоке жидкости не возникает явлений турбулентности и потери давления минимальны.

Для диаметров, превышающих DN600, корпус снабжен приваренными ребрами жесткости для распределения максимального рабочего давления. Конструкция с полнопроходным отверстием обеспечивает высокую пропускную способность при низких потерях давления. Внутренняя конструкция корпуса препятствует скоплению твердых отложений в области уплотнения.

Стандартные материалы: чугун с шаровидным графитом GGG50 и нержавеющая сталь CF8M. Прочие материалы, такие как углеродистая сталь A216WCB и сплавы на основе нержавеющей стали (AISI316Ti, Duplex, 254SMO, Uranus B6 и т. д.), применяются при изготовлении по индивидуальным заказам. Задвижки из чугуна или углеродистой стали имеют эпоксидное антикоррозийное покрытие толщиной 80 микрон (цвет RAL 5015). Также имеется возможность нанесения и других защитных покрытий.

Нож

Стандартные материалы, используемые при изготовлении ножа: нержавеющая сталь AISI304 – для корпуса задвижки из литого чугуна, нержавеющая сталь AISI316 – для корпуса задвижки из стали CF8M. Другие материалы или сочетания материалов могут поставляться по заказу.

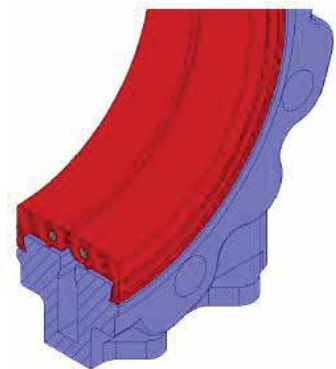
Нож отполирован с обеих сторон для предотвращения защемления или повреждения уплотнения седла и обеспечения гладкой поверхности для свободного скольжения ножа в местах контакта с уплотнительным материалом. Кромка ножа имеет закругленную форму, которая позволяет избежать повреждения прокладки. В соответствии с требованиями клиента могут поставляться различные модификации с разной степенью полировки и антиабразивной обработки.

Седло (герметичное)

Седло задвижки GL состоит из двух резиновых вставок, расположенных симметрично с обеих сторон корпуса. Вставки изготовлены из натурального каучука с металлической сердцевинкой, помогающей сохранять форму и препятствующей деформации. Когда задвижка находится в открытом положении, эластичные свойства вставок позволяют им находиться в постоянном контакте, что препятствует скоплению твердых отложений между двумя частями корпуса.

Задвижка GL предназначена для абразивных жидких продуктов, поэтому вставки защищают всю поверхность корпуса, находящуюся в контакте с абразивным потоком.

Для упрощения техобслуживания вставки могут заменяться с внешней стороны задвижки. Седло состоит из двух симметричных частей.



Седло

Материалы герметичного соединения

НАТУРАЛЬНЫЙ КАУЧУК. Это стандартная герметичная прокладка для задвижек модели GL CMO. Может использоваться в различных приложениях при температурах не выше 90 °C для абразивных продуктов и обеспечивает герметичность на 100%. Области применения: для жидкостей общего типа.

ЭПДМ. Это стандартное уплотнение, обеспечивающее герметичное соединение для задвижек CMO. Имеет различные области применения, но используется в основном для воды и водных растворов при температурах не выше 90 °C. Может также использоваться для абразивных продуктов. Обеспечивает 100-процентную герметичность.

НИТРИЛ. Используется для жидкостей, содержащих жиры и масла, при температурах не выше 90 °C. Обеспечивает 100-процентную герметичность.

ВИТОН. Используется для коррозионно-активных жидкостей при высоких температурах: до 190 °C в рабочем режиме и до 210 °C при кратковременных нагрузках. Обеспечивает 100-процентную герметичность.

Набивка сальника

Стандартная набивка сальника шибберно-ножевых задвижек CMO состоит из трех слоев с уплотнительным кольцом из ЭПДМ в середине.

Набивка обеспечивает герметичность уплотнения между корпусом и ножом. Набивка размещается в легкодоступном месте и может заменяться без снятия задвижки с трубопровода. Имеются различные типы набивок, поставляемые в зависимости от конкретной области применения задвижки:

- **промасленное х/б волокно (рекомендуется для гидравлических установок):** данная набивка состоит из х/б волокон, промасленных изнутри и снаружи. Это набивка общего назначения для различных гидравлических установок, таких как насосы или задвижки.

- **сухое х/б волокно:** данная набивка состоит из х/б волокон. Это набивка общего назначения для установок, работающих с твердыми веществами.

- **х/б волокно + ПТФЭ:** данная набивка состоит из плетенных х/б волокон, пропитанных изнутри и снаружи тефлоном (ПТФЭ). Это набивка общего назначения для различных гидравлических установок, таких как насосы или задвижки.

- **синтетическое волокно + ПТФЭ:** данная набивка состоит из плетенных синтетических волокон, пропитанных изнутри и снаружи тефлоном методом вакуумной дисперсии. Это набивка общего назначения для различных гидравлических установок, таких как насосы или задвижки. Подходит для любых жидкостей, в том числе очень агрессивных, включая концентрированные масла и окислители. Также подходит для жидкостей, содержащих твердые частицы во взвешенном состоянии.

- **графит:** данная набивка состоит из графитовых волокон высокой частоты. Набивка имеет диагональную систему переплетения и пропитана графитовой смазкой, что снижает ее пористость и повышает эффективность. Имеет широкий спектр применения, поскольку графит устойчив к воздействию пара, воды, масел, растворителей, щелочей и большинства кислот.

- **керамическое волокно:** данная набивка состоит из керамических волокон. Применяется в основном для воздуха или газов при высоких температурах и низких давлениях.

Шток

Шток шибберно-ножевых задвижек CMO изготавливается из нержавеющей стали 18/8. Это обеспечивает его высокую прочность и отличную коррозионную стойкость. Конструкция задвижки предусматривает как выдвигной, так и невыдвигной шток. Конструкция с выдвигным штоком имеет защитный колпак.

Сальник

Сальник обеспечивает равномерное поджатие и уплотнение набивки.

Обычно задвижки с чугунным корпусом комплектуются сальниковыми коробками из чугуна с шаровидным графитом (GGG50), а задвижки со стальным корпусом комплектуются сальниковыми коробками из стали, задвижки с корпусом из нержавеющей стали имеют сальниковые коробки также из нержавеющей стали CF8M.

Приводы

Мы можем поставлять любые типы приводов, поскольку конструкция задвижек CMO обладает преимуществом полной взаимозаменяемости компонентов.

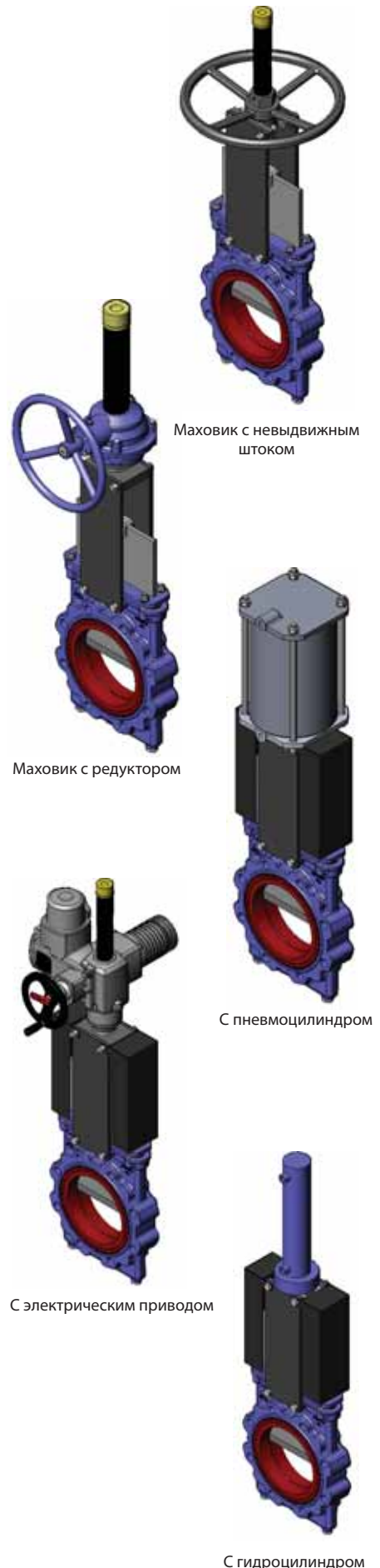
Конструкция задвижек позволяет клиенту самостоятельно менять привод, без каких-либо монтажных приспособлений.

Ручные:

Маховик с выдвигным штоком
 Маховик с невыдвигным штоком
 Маховик с цепью
 Рычаг
 Редуктор

Автоматические:

Электрический привод
 Пневмоцилиндр
 Гидроцилиндр



Аксессуары

Большой выбор аксессуаров:

Механические стопоры	Концевые выключатели
Блокировочные устройства	Удлинители штока
Ручные аварийные приводы	Наклонная колонна управления, пьедестал
Электромагнитные клапаны	Прямая колонна управления, пьедестал
Позиционеры	

В наличии имеются различные типы аксессуаров, позволяющие адаптировать задвижку к специфическим условиям работы.

Нож с зеркальной полировкой

Нож с зеркальной полировкой рекомендован к использованию в пищевой промышленности и в средах, для которых характерно налипание на нож твердых частиц. При зеркальной полировке твердые частицы соскальзывают с ножа и не налипают на его поверхность.

Нож с тефлоновым покрытием

Аналогично ножу с зеркальным покрытием повышает эффективность работы задвижки в средах, способствующих налипанию твердых частиц на нож.

Нож с добавкой стеллита (кобальтохромовольфрамовый сплав)

Периметр нижней кромки ножа изготавливается с добавкой стеллита для повышения абразивной стойкости.

Грязесъемник в набивке сальника

Очищает нож при открывании задвижки и предотвращает возможные повреждения набивки.

Тепловая рубашка корпуса

Рекомендуется в случаях, когда рабочая среда может затвердевать внутри корпуса задвижки. Внешняя тепловая рубашка поддерживает постоянную температуру внутри корпуса и препятствует затвердеванию рабочей среды.

Промывочные отверстия в корпусе

В корпусе могут быть просверлены отверстия для подачи воздуха, пара или жидкости с целью промывки седла перед уплотнением задвижки при закрытии.

Механические концевые выключатели, индуктивные переключатели и позиционеры

Концевые выключатели или детекторы для определения крайних положений задвижки, а также механические позиционеры для указания текущего положения задвижки.

Электромагнитные клапаны

Для подачи воздуха в пневматические приводы.

Соединительные коробки, электропроводка и пневматические трубки

Могут поставляться в полной комплектации с установкой всех необходимых аксессуаров.

Система механической блокировки

Позволяет механически заблокировать задвижку в фиксированном положении на длительное время.

Механические ограничители хода (механические стопоры)

Позволяют механически регулировать ход задвижки, ограничивая его в необходимых пределах.

Ручной аварийный привод (маховик / редуктор)

Позволяет управлять задвижкой вручную при отключении электроэнергии или прекращении подачи воздуха.

Взаимозаменяемость приводов

Все приводы взаимозаменяемы.

Опора привода или траверса

Высокопрочная стальная конструкция с эпоксидным покрытием, предназначенная для работы в тяжелых условиях.

Эпоксидное покрытие

Корпус и все чугунные и стальные компоненты задвижек CMO имеют эпоксидное покрытие, обеспечивающее высокую коррозионную стойкость и высокое качество обработки поверхности. Стандартный цвет CMO – синий, RAL-5015.

Защитные ограждения ножа

Согласно европейским нормам безопасности (маркировка CE) автоматические задвижки CMO укомплектованы металлическими защитными ограждениями, препятствующими случайному захвату и затягиванию частей тела и различных объектов.



Ручной аварийный привод

Типы удлинителей

При необходимости управления задвижкой на расстоянии можно установить удлинителя различного типа:

1. Управляющая колонна

Шток наращивается на требуемую длину за счет удлиняющего стержня. Задавая длину стержня, получаем необходимое удлинение. Для поддержки привода обычно устанавливается колонна управления.

Переменные определения:

H1: Расстояние от центра задвижки до основания удлинителя.

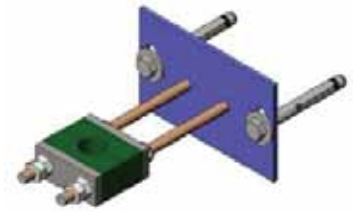
d1: Расстояние от стенки до торца соединительного фланца.

Характеристики:

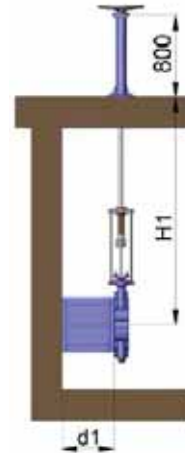
- Может устанавливаться на привод любого типа.
- Рекомендуется через каждые 1,5 м устанавливать опорные направляющие для штока.
- Стандартная колонна имеет высоту 800 мм. Колонна другой высоты может быть изготовлена по заказу.
- Возможна установка указательной рейки для определения степени открытия задвижки.
- Возможна установка наклонной колонны.

Список компонентов

Компонент	Стандартное исполнение
Шток	AISI303
Стержень	AISI304
Опорная направляющая	Углеродистая сталь с эпоксидным покрытием
Направляющая ножа	Нейлон
Колонна	GGG50 с эпоксидным покрытием



Опорные направляющие



Стандартная колонна



Наклонная колонна

2. Труба

Предназначена для подъема привода. При задействовании задвижки труба вращается вместе с маховиком, сохраняя постоянную высоту.

Переменные определения:

H1: Расстояние от центра задвижки до основания удлинителя.

d1: Расстояние от стенки до торца соединительного фланца.

Характеристики:

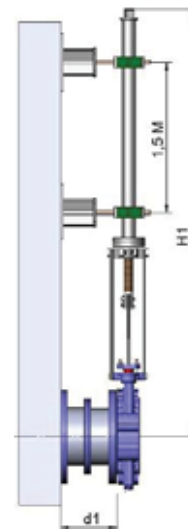
- Стандартные приводы: маховик и «квадратная гайка».
- Рекомендуется через каждые 1,5 м устанавливать опорные направляющие для трубы.
- Стандартные материалы: углеродистая сталь с эпоксидным покрытием и нержавеющая сталь.

3. Удлиненные опорные пластины

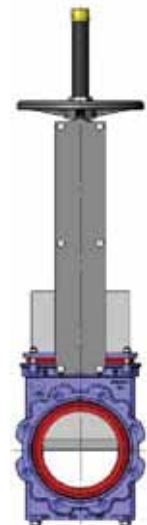
Если требуется небольшое удлинение, его можно получить за счет удлиненных опорных пластин. Для усиления конструкции можно установить промежуточную направляющую траверсу.

4. Карданное сочленение

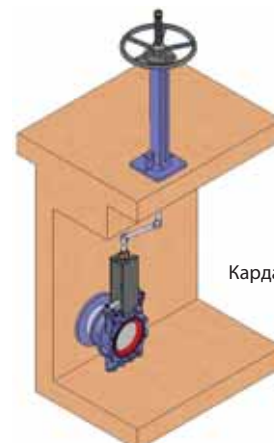
Если привод не находится на одной линии с задвижкой, можно решить такую проблему, установив карданное сочленение.



Труба



Удлиненные опорные пластины



Карданное сочленение

Маховик с выдвигным штоком

B = максимальная ширина задвижки (без привода)

D = максимальная высота задвижки (без привода)

Опции:

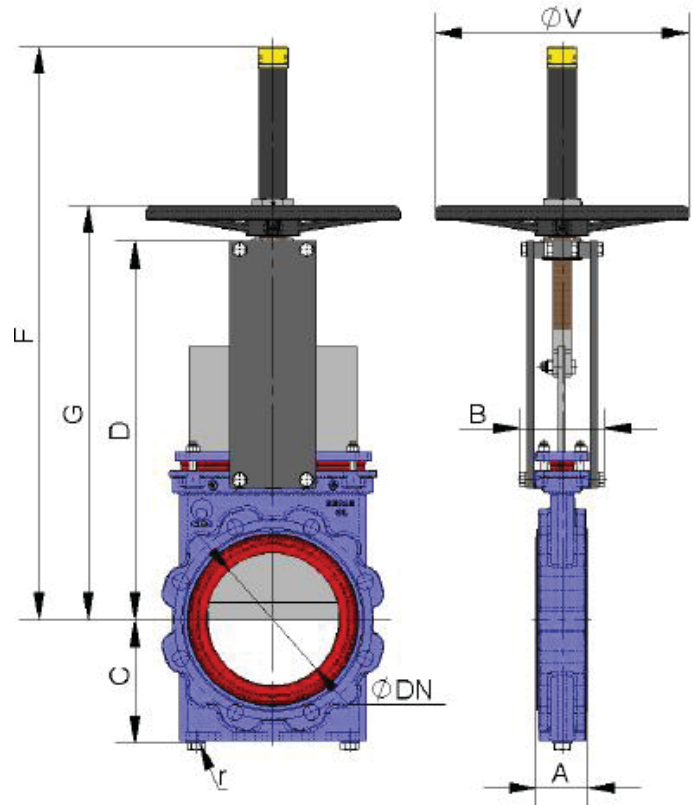
- блокираторы
- удлинители: колонна, труба, опорные пластины и т.д.
- диаметры, превышающие указанные

Компоненты привода:

- маховик
- шток
- гайка
- защитный колпак штока

Имеются в наличии диаметры от DN50 до DN1000, другие диаметры по заказу.

Начиная с диаметра DN350 привод с редуктором.



DN	P, кг/см ²	Сила, Н	Момент, Н·м	A	B	C	D	G	F	ØV	Вес, кг	r (B.S.P.)
50	10	905,21	2,06	54	109	106	280	319	449	225	9	1/4"
65	10	1506,9	3,48	54	109	113	306	345	500	225	10	1/4"
80	10	2312,5	5,28	57	109	122	332	372	551	225	11	1/4"
100	10	3609,8	8,24	57	109	136	368	407	587	225	14	1/4"
125	10	5639,4	16,1	64	126	153	421	474	713	325	17	1/4"
150	10	8121,1	23,18	64	126	168	466	519	757	325	20	1/4"
200	10	14449	41,28	76	126	199	565	618	957	325	34	3/8"
250	10	22591	64,54	76	197	234	626	749	1125	450	50	1/2"
300	10	32569	93,05	83	197	272	739	837	1213	450	66	1/2"
350	10	44419	172,2	83	350	297	842	942	1342	-	116	1/2"
400	10	58040	224,9	96	350	330	933	1033	1483	-	144	3/4"
450	10	73382	284,5	96	380	355	1019	1119	1619	-	200	3/4"
500	10	90869	496,8	121	400	391	1156	1256	1806	-	231	3/4"
600	10	131156	717,1	121	400	461	1338	1438	2088	-	323	1"
700	6	107739	589,1	182	400	534	1425	1525	2440	-	-	1"
750	6	129527	718	188	400	559	1520	1620	2555	-	-	1"
800	6	141228	772,2	206	400	584	1615	1715	2665	-	-	1"
900	6	179489	1164	225	400	649	1823	1923	2823	-	-	1"
1000	6	221406	1436	240	440	699	1992	2092	3192	-	-	1"

Маховик с невидящим штоком

Применяется при наличии пространственных ограничений.

B = максимальная ширина задвижки (без привода)

D = максимальная высота задвижки (без привода)

Опции:

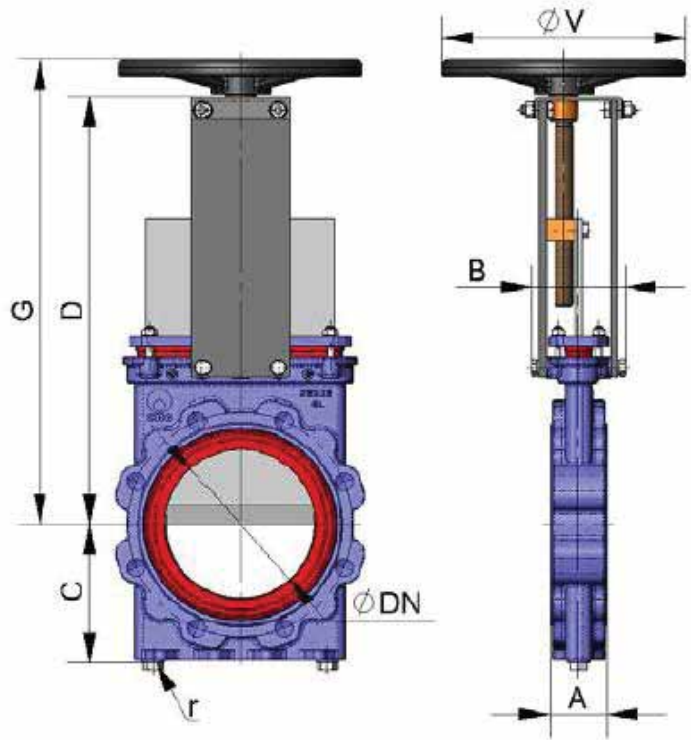
- блокираторы
- удлинители: колонна, труба, опорные пластины и т.д.
- диаметры, превышающие указанные

Компоненты привода:

- маховик
- шток
- гайка
- защитный колпак штока

Имеются в наличии диаметры от DN50 до DN1000, другие диаметры по заказу.

Начиная с диаметра DN350 привод с редуктором.



DN	P , кг/см ²	Сила, Н	Момент, Н·м	A	B	C	D	G	ØV	r (B.S.P.)
50	10	905,21	2,06	54	109	95	280	319	225	1/4"
65	10	1506,9	3,48	54	109	103	306	345	225	1/4"
80	10	2312,5	5,28	57	109	111	332	372	225	1/4"
100	10	3609,8	8,24	57	109	125	368	407	225	1/4"
125	10	5639,4	16,1	64	126	140	421	474	325	1/4"
150	10	8121,1	23,18	64	126	155	466	519	325	1/4"
200	10	14449	41,28	76	126	184	565	618	325	3/8"
250	10	22591	64,54	76	197	217	626	749	450	1/2"
300	10	32569	93,05	83	197	255	739	837	450	1/2"
350	10	44419	172,2	83	350	280	842	942	-	1/2"
400	10	58040	224,9	96	350	310	933	1033	-	3/4"
450	10	73382	284,5	96	380	335	1019	1119	-	3/4"
500	10	90869	496,8	121	400	370	1156	1256	-	3/4"
600	10	131156	717,1	121	400	440	1338	1438	-	1"
700	6	107739	589,1	182	400	490	1425	1525	-	1"
750	6	129527	718	188	400	518	1520	1620	-	1"
800	6	141228	772,2	206	400	550	1615	1715	-	1"
900	6	179489	1164	225	400	600	1823	1923	-	1"
1000	6	221406	1436	240	440	613	1992	2092	-	1"

Маховик-цепь

Используется в большинстве случаев для установок, расположенных на труднодоступных возвышенных участках, маховик располагается вертикально.

B = максимальная ширина задвижки (без привода)

D = максимальная высота задвижки (без привода)

Опции:

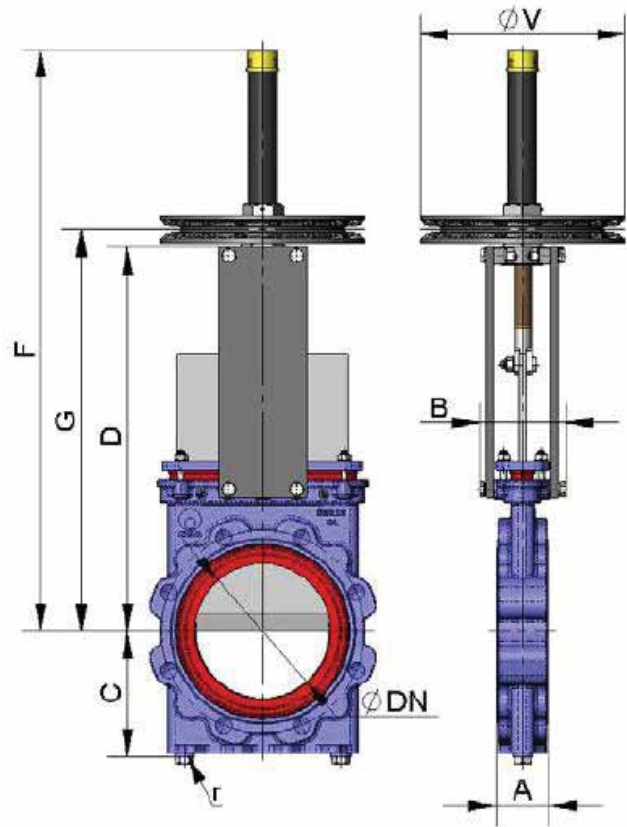
- блокираторы
- удлинители: колонна, труба, опорные пластины и т.д.
- диаметры, превышающие указанные

Компоненты привода:

- маховик
- шток
- гайка
- защитный колпак штока

Имеются в наличии диаметры от DN50 до DN1000, другие диаметры по заказу.

Начиная с диаметра DN350 привод с редуктором.



DN	P, кг/см ²	Сила, Н	Момент, Н·м	A	B	C	D	G	F	ØV	r (B.S.P.)
50	10	905,21	2,06	54	109	95	280	319	449	225	1/4"
65	10	1506,9	3,48	54	109	103	306	345	500	225	1/4"
80	10	2312,5	5,28	57	109	111	332	372	551	225	1/4"
100	10	3609,8	8,24	57	109	125	368	407	587	225	1/4"
125	10	5639,4	16,1	64	126	140	421	474	713	300	1/4"
150	10	8121,1	23,18	64	126	155	466	519	757	300	1/4"
200	10	14449	41,28	76	126	184	565	618	957	300	3/8"
250	10	22591	64,54	76	197	217	626	749	1125	402	1/2"
300	10	32569	93,05	83	197	255	739	837	1213	402	1/2"
350	10	44419	172,2	83	350	280	842	942	1342	402	1/2"
400	10	58040	224,9	96	350	310	933	1033	1483	402	3/4"
450	10	73382	284,5	96	380	335	1019	1119	1619	402	3/4"
500	10	90869	496,8	121	400	370	1156	1256	1806	402	3/4"
600	10	131156	717,1	121	400	440	1338	1438	2088	402	1"
700	6	107739	589,1	182	400	490	1425	1525	2440	402	1"
750	6	129527	718	188	400	518	1520	1620	2555	402	1"
800	6	141228	772,2	206	400	550	1615	1715	2665	402	1"
900	6	179489	1164	225	400	600	1823	1923	2823	402	1"
1000	6	221406	1436	240	440	613	1992	2092	3192	402	1"

Рычаг

Привод быстрого управления.

B = максимальная ширина задвижки (без привода)

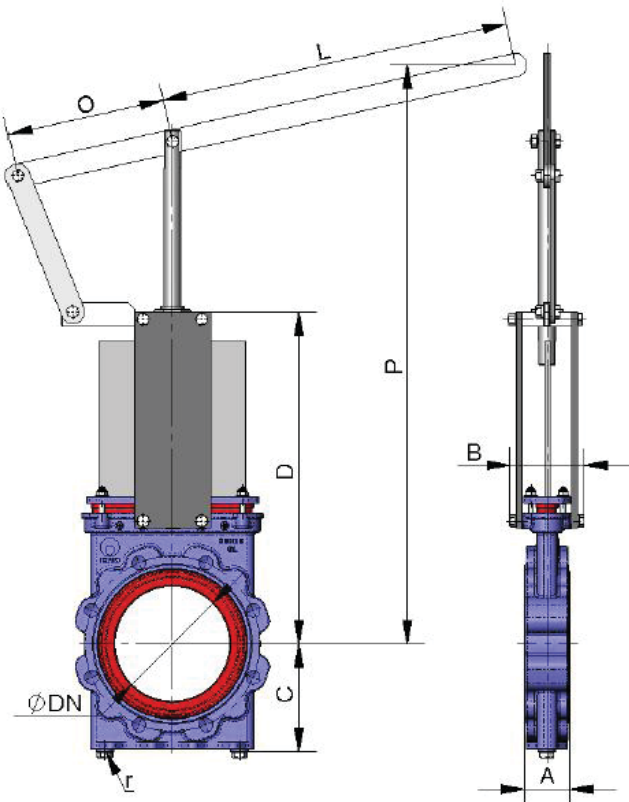
D = максимальная высота задвижки (без привода)

Компоненты привода:

- рычаг
- стержень
- направляющая гильза
- внешние блокираторы для фиксации положения

Имеются в наличии диаметры от DN50 до DN200, другие диаметры по заказу.

Привод рассчитан на дифференциальное давление (ΔP) 2 кг/см².



DN	ΔP , кг/см ²	Сила, Н	A	B	C	D	P	O	L	r (B.S.P.)
50	10	227	54	109	95	280	426	155	325	1/4"
65	10	382	54	109	103	306	499	155	325	1/4"
80	10	577	57	109	111	332	541	155	325	1/4"
100	10	898	57	109	125	368	582	155	325	1/4"
125	10	1106	664	126	140	421	701	155	425	1/4"
150	10	2023	64	126	155	466	898	155	425	1/4"
200	10	3606	76	126	181	565	1133	290	620	3/8"

Редуктор

Рекомендуется для диаметров свыше DN350 и рабочих давлений свыше 3,5 кг/м².

B = максимальная ширина задвижки (без привода)

D = максимальная высота задвижки (без привода)

Опции:

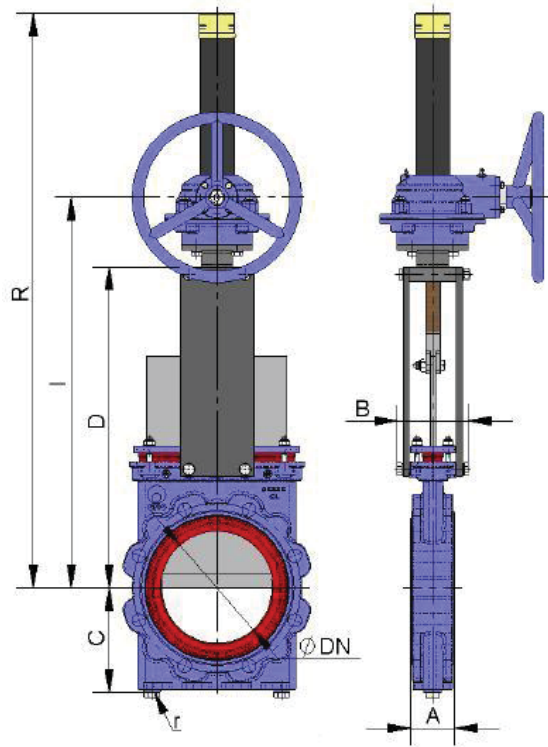
- маховик с цепью
- блокираторы
- удлинители: колонна, труба, опорные пластины и т.д.
- невыдвижной шток

Компоненты привода:

- маховик
- шток
- конический редуктор
- траверса

Стандартное передаточное отношение: 4 к 1

Имеются в наличии диаметры от DN50 до DN1400, другие диаметры по заказу.



DN	P, кг/см ²	Сила, Н	Момент, Н·м	A	B	C	D	I	R	r (B.S.P.)
50	10	905,21	2,06	54	109	106	280	402	577	1/4"
65	10	1506,9	3,48	54	109	113	306	446	621	1/4"
80	10	2312,5	5,28	57	109	122	332	490	665	1/4"
100	10	3609,8	8,24	57	109	136	368	540	755	1/4"
125	10	5639,4	16,1	64	126	153	421	589	845	1/4"
150	10	8121,1	23,18	64	126	168	466	689	947	1/4"
200	10	14449	41,28	76	126	199	565	735	1103	3/8"
250	10	22591	64,54	76	197	234	626	823	1191	1/2"
300	10	32569	93,05	83	197	272	739	940	1388	1/2"
350	10	44419	172,2	83	350	297	842	1028	1570	1/2"
400	10	58040	224,9	96	350	330	933	1122	1666	3/4"
450	10	73382	284,5	96	380	355	1019	1278	1890	3/4"
500	10	90869	496,8	121	400	391	1156	1460	2172	3/4"
600	10	131156	717,1	121	400	461	1338	1610	2425	1"
700	6	107739	589,1	182	400	534	1425	1810	2750	1"
750	6	129527	718	188	400	559	1520	1845	2850	1"
800	6	141228	772,2	206	400	584	1615	1752	2610	1"
900	6	179489	1164	225	400	649	1823	1960	2913	1"
1000	6	221406	1436	240	440	699	1992	2129	3206	1"

Пневматический цилиндр двойного действия (давление воздуха: 6 кг/см²)

Давление подачи воздуха в цилиндр минимум 6 кг/см² и максимум 10 кг/см², воздух должен быть сухим и содержать соответствующую смазку.

Для задвижек диаметром от DN50 до DN200 рубашка и крышки цилиндра изготавливаются из алюминия, шток цилиндра - из стали AISI304, поршень - из стали с эластомерным покрытием, а торцевые уплотнения - из нитрила.

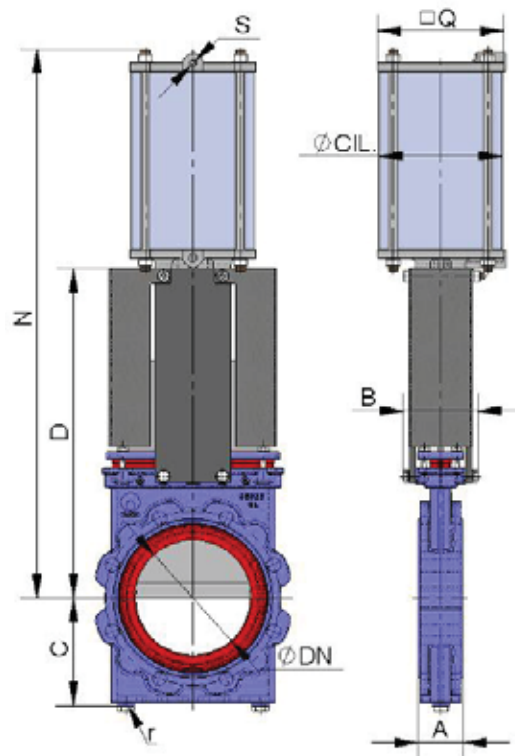
Для задвижек диаметром свыше DN200 крышки цилиндра изготавливаются из чугуна с шаровидным графитом или углеродистой стали.

По заказу привод может быть изготовлен полностью из углеродистой стали, особенно для установок, работающих в агрессивных средах.

B=максимальная ширина задвижки (без привода)

D=максимальная высота задвижки (без привода)

Имеются в наличии диаметры от DN50 до DN700, другие диаметры по заказу.



DN	P, кг/см ²	Сила, Н	A	B	C	D	N	Q	Ø цили.	Ø стержня	S (BSP)	Вес, кг	r (B.S.P.)
50	10	905,21	54	109	95	280	475	90	80	20	1/4"	9	1/4"
65	10	1506,9	54	109	103	306	515	90	80	20	1/4"	10	1/4"
80	10	2312,5	57	109	111	332	555	110	100	20	1/4"	11	1/4"
100	10	3609,8	57	109	125	368	620	135	125	25	1/4"	14	1/4"
125	10	5639,4	64	126	140	421	700	170	160	30	1/4"	20	1/4"
150	10	8121,1	64	126	155	466	775	170	160	30	1/4"	26	1/4"
200	10	14449	76	126	184	565	940	215	200	30	3/8"	48	3/8"
250	10	22591	76	197	217	626	1140	270	250	40	3/8"	69	1/2"
300	10	32569	83	197	255	739	1290	382	300	45	1/2"	83	1/2"
350	10	44419	83	350	280	842	1485	444	350	45	1/2"	159	1/2"
400	10	58040	96	350	310	933	1650	508	400	50	1/2"	188	3/4"
450	10	73382	96	380	335	1019	1805	552	450	50	3/4"	274	3/4"
500	10	90869	121	400	370	1156	2000	612	500	50	3/4"	318	3/4"
600	10	131156	121	400	440	1338	2200	772	585	60	1"	425	1"
700	6	107739	182	400	490	1425	2385	772	635	60	1"	-	1"

Пневматический цилиндр одностороннего действия (давление воздуха: 6 кг/см²)

Давление подачи воздуха в цилиндр минимум 6 кг/см² и максимум 10 кг/см², воздух должен быть сухим и содержать соответствующую смазку.

10 кг/см² – это максимально допустимое давление воздуха. Если давление воздуха меньше 6 кг/см², необходимо обратиться за консультацией к техническому специалисту СМО.

Имеются в наличии нормально закрытые и нормально открытые цилиндры (закрывающая или открывающая пружина).

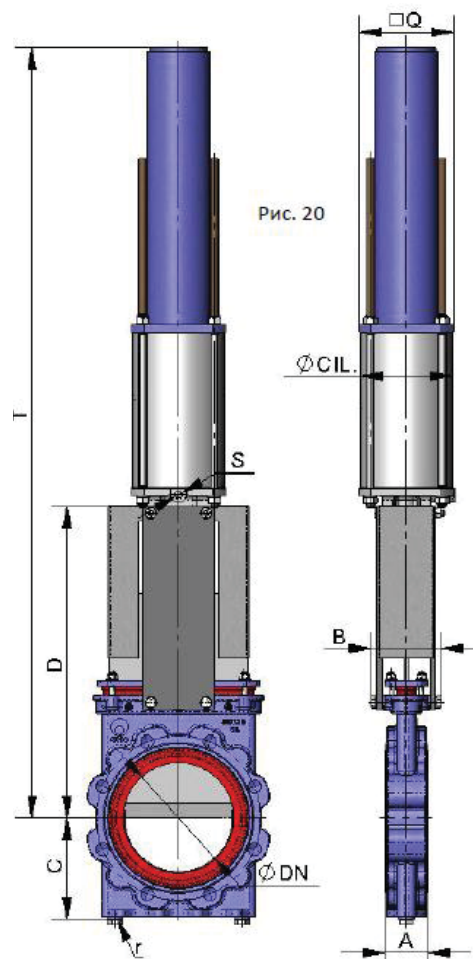
Рубашка цилиндра изготавливается из алюминия, крышки – из чугуна с шаровидным графитом, шток цилиндра – из стали AISI304, поршень – из стали с эластомерным покрытием, торцевые уплотнения – из нитрила, пружина – из стали.

Конструкция привода имеет прижину для задвижек диаметром до DN300. Для задвижек большего диаметра привод состоит из цилиндра двустороннего действия и баллона со сжатым воздухом. Запас воздуха в баллоне необходим для создания конечного толчка при отказе системы.

V=максимальная ширина задвижки (без привода)

D=максимальная высота задвижки (без привода)

Имеются в наличии: диаметры от DN50 до DN200, другие диаметры по заказу.



DN	P, кг/см ²	Сила, Н	A	B	C	D	T	Q	Ø цил.	Ø стержня	S (BSP)	r (B.S.P.)
50	10	905,21	54	109	95	280	752	110	125	25	1/4"	1/4"
65	10	1506,9	54	109	103	306	794	110	125	25	1/4"	1/4"
80	10	2312,5	57	109	111	332	836	135	125	25	1/4"	1/4"
100	10	3609,8	57	109	125	368	906	170	160	30	1/4"	1/4"
125	10	5639,4	64	126	140	421	986	215	200	30	3/8"	1/4"
150	10	8121,1	64	126	155	466	1056	215	200	30	3/8"	1/4"
200	10	14449	76	126	184	565	1439	270	250	40	3/8"	3/8"

Электропривод

Это автоматический привод, состоящий из **компонентов:**

- электродвигатель
- шток
- траверса

Компоненты электродвигателя:

- Ручной аварийный маховик
- Концевые выключатели
- Ограничители крутящего момента

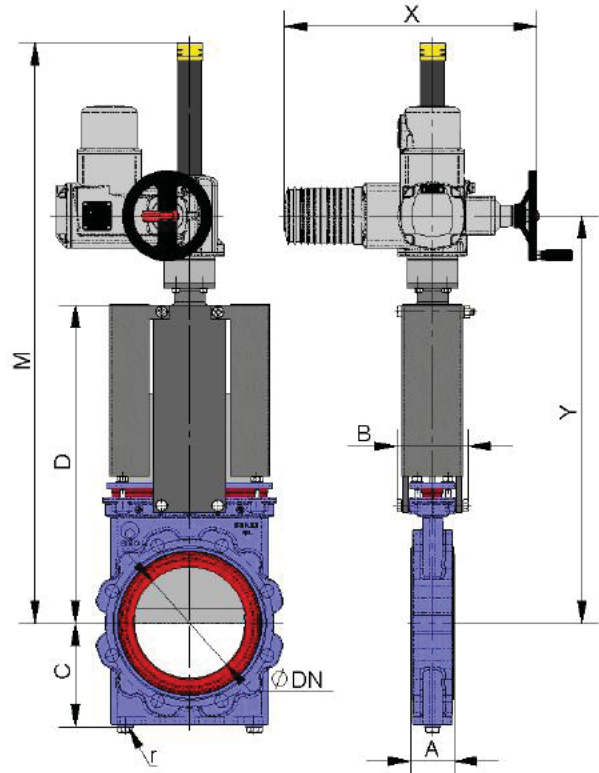
Опции:

- различные типы и марки
- невыемной шток

Фланцевые соединения ISO 5210/ DIN 3338

Имеются в наличии диаметры от DN50 до DN1400, другие диаметры по заказу.

Начиная с диаметра DN350 (включительно) двигатель комплектуется редуктором.



DN	P, кг/см ²	Сила, Н	Момент, Н·м	A	B	C	D	M	X	Y	r (B.S.P.)
50	10	905,21	2,06	54	109	95	280	631	451	418	1/4"
65	10	1506,9	3,48	54	109	103	306	683	451	470	1/4"
80	10	2312,5	5,28	57	109	111	332	719	451	506	1/4"
100	10	3609,8	8,24	57	109	125	368	775	451	559	1/4"
125	10	5639,4	16,1	64	126	140	421	819	451	604	1/4"
150	10	8121,1	23,18	64	126	155	466	1028	451	703	1/4"
200	10	14449	41,28	76	126	184	565	1116	474	766	3/8"
250	10	22591	64,54	76	197	217	626	1274	474	879	1/2"
300	10	32569	93,05	83	197	255	739	1377	631	1007	1/2"
350	10	44419	172,2	83	350	280	842	1570	631	1098	1/2"
400	10	58040	224,9	96	350	310	933	1661	631	1184	3/4"
450	10	73382	284,5	96	380	335	1019	1903	631	1321	3/4"
500	10	90869	496,8	121	400	370	1156	2185	701	1523	3/4"
600	10	131156	717,1	121	400	440	1338	2203	631	1515	1"
700	6	107739	589,1	182	400	490	1425	2428	631	1631	1"
750	6	129527	718	188	400	518	1520	2575	631	1727	1"
800	6	141228	772,2	206	400	550	1615	2723	631	1821	1"
900	6	179489	1164	225	400	600	1823	3083	631	2196	1"
1000	6	221406	1436	240	440	613	1992	3345	631	2295	1"
1100	6	269251	2021	240	440	670	2217	3670	631	2520	1 1/2"
1200	6	321856	2416	254	480	725	2351	3904	631	2654	1 1/2"
1300	6	377925	3175	254	480	787	2882	4550	631	3208	1 1/2"
1400	6	440582	3703	279	520	837	3250	5018	631	3576	1 1/2"

Гидравлический привод (давление масла: 135 кг/см²)

V=максимальная ширина задвижки (без привода)

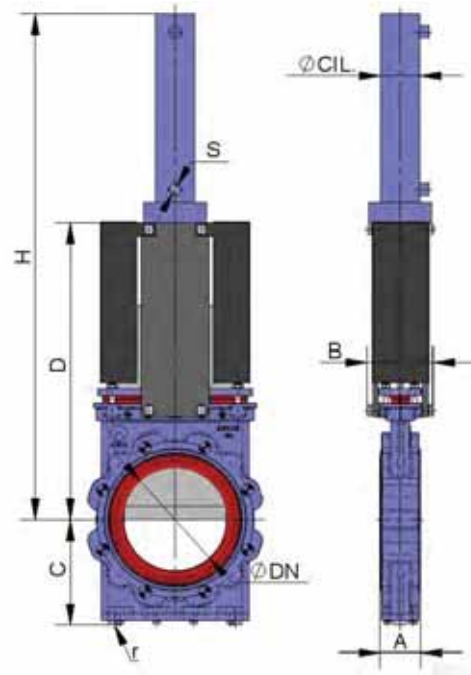
D=максимальная высота задвижки (без привода)

Компоненты гидравлического привода:

- гидроцилиндр
- шток
- траверса

Имеются в наличии диаметры от DN50 до DN1400, другие диаметры по заказу.

Различные типы и марки в соответствии с потребностями клиента.

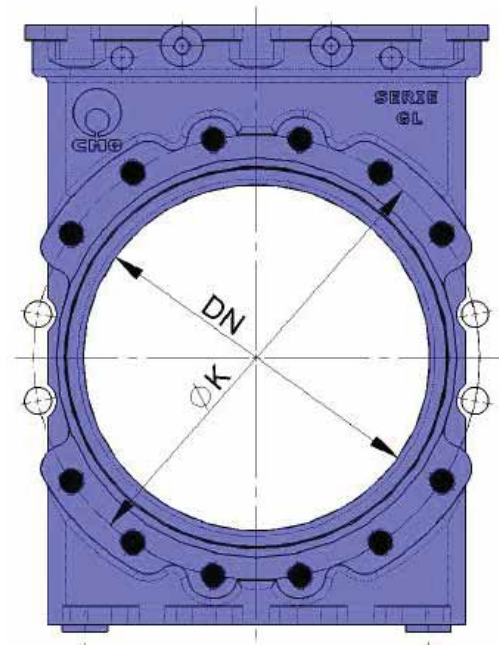


DN	P, кг/см ²	Сила, Н	A	B	C	D	H	Ø цил.	Ø стержня	S (BSP)	Объем масла, дм ³	r (B.S.P.)
50	10	905,21	54	109	95	280	527	25	18	3/8"	0,04	1/4"
65	10	1506,9	54	109	103	306	610	25	18	3/8"	0,05	1/4"
80	10	2312,5	57	109	111	332	692	25	18	3/8"	0,05	1/4"
100	10	3609,8	57	109	125	368	770	32	22	3/8"	0,11	1/4"
125	10	5639,4	64	126	140	421	847	40	28	3/8"	0,19	1/4"
150	10	8121,1	64	126	155	466	1022	50	28	3/8"	0,36	1/4"
200	10	14449	76	126	184	565	1162	50	28	3/8"	0,47	3/8"
250	10	22591	76	197	217	626	1352	63	36	3/8"	0,91	1/2"
300	10	32569	83	197	255	739	1505	80	36	3/8"	1,73	1/2"
350	10	44419	83	350	280	842	1686	100	45	1/2"	3,1	1/2"
400	10	58040	96	350	310	933	1866	125	56	1/2"	5,55	3/4"
450	10	73382	96	380	335	1019	2066	125	56	1/2"	6,22	3/4"
500	10	90869	121	400	370	1156	2430	125	56	1/2"	6,99	3/4"
600	10	131156	121	400	440	1338	2161	160	70	1/2"	13,47	1"
700	6	107739	182	400	490	1425	2410	160	70	1/2"	15,68	1"
750	6	129527	188	400	518	1520	2576	160	70	1/2"	16,79	1"
800	6	141228	206	400	550	1615	2742	160	70	1/2"	17,89	1"
900	6	179489	225	400	600	1823	3053	200	90	1/2"	31,42	1"
1000	6	221406	240	440	613	1992	3322	200	90	1/2"	34,56	1"
1100	6	269251	240	440	670	2217	3685	220	90	1/2"	45,62	1½"
1200	6	321856	254	480	725	2351	3919	220	90	1/2"	49,42	1½"
1300	6	377925	254	480	787	2882	4565	250	90	1/2"	68,72	1½"
1400	6	440582	279	520	837	3250	5035	250	90	1/2"	73,63	1½"

Размеры фланцевых соединений

EN 1092-2 PN10

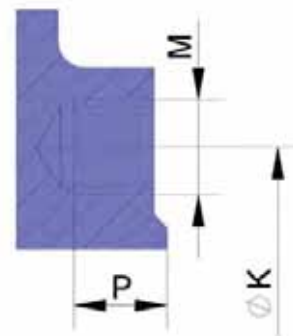
DN	ΔP, кг/см ²	Кол-во		Метрика	P	ØK
		●	○			
50	10	4	-	M 16	14	125
65	10	4	-	M 16	14	145
80	10	8	-	M 16	14	160
100	10	8	-	M 16	14	180
125	10	8	-	M 16	15	210
150	10	8	-	M 20	15	240
200	10	8	-	M 20	17	295
250	10	12	-	M 20	17	350
300	10	12	-	M 20	20	400
350	10	12	4	M 20	21	460
400	10	12	4	M 24	23	515
450	10	16	4	M 24	24	565
500	10	16	4	M 24	25	620
600	10	16	4	M 27	26	725
700	6	20	4	M 27	26	840
750	6	20	4	M 30	26	900
800	6	20	4	M 30	26	950
900	6	24	4	M 30	26	1050
1000	6	24	4	M 33	26	1160
1100	6	28	4	M 33	27	1270
1200	6	28	4	M 36	27	1380
1300	6	28	4	M 36	29	1490
1400	6	32	12	M 39	29	1590



- Несквозное резьбовое отверстие
- Сквозное резьбовое отверстие

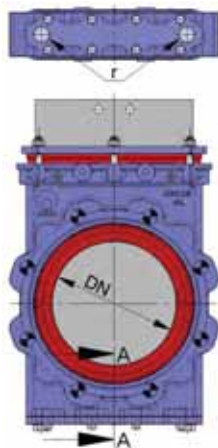
ANSI B16.5, класс 150

ND	ΔP, кг/см ²	Кол-во		R UNK	P	ØK
		●	○			
2"	10	4	-	5/8"	0,55"	4,75"
2½"	10	4	-	5/8"	0,55"	5,5"
3"	10	4	-	5/8"	0,55"	6"
4"	10	8	-	5/8"	0,55"	7,5"
5"	10	8	-	3/4"	0,59"	8,5"
6"	10	8	-	3/4"	0,59"	9,5"
8"	10	8	-	3/4"	0,67"	11,75"
10"	10	12	-	7/8"	0,67"	14,25"
12"	10	12	-	7/8"	0,79"	17"
14"	10	8	4	1"	0,83"	18,75"
16"	10	12	4	1"	0,91"	21,25"
18"	10	12	4	1 1/8"	0,95"	22,75"
20"	10	16	4	1 1/8"	1"	25"
24"	10	16	4	1 1/4"	1,02"	29,5"
28"	6	24	4	1 1/4"	1,02"	34"
30"	6	24	4	1 1/2"	1,02"	38,5"
32"	6	24	4	1 1/2"	1,02"	42,75"
36"	6	28	4	1 1/2"	1,02"	47,25"
40"	6	32	4	1 1/2"	1,06"	56"

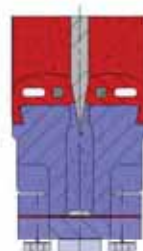


Дополнительные опции

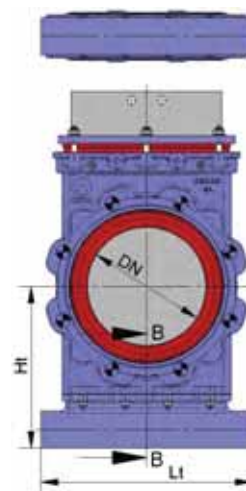
DN	r (B.S.P.)	Ht	Lt	At	Hr	Z (B.S.P.)
50	1/4"	158	185	42	68	1"
65	1/4"	168	200	42	68	1"
80	1/4"	174	220	42	68	1"
100	1/4"	188	240	42	68	1"
125	1/4"	208	265	42	73	1"
150	1/4"	223	290	42	73	1"
200	3/8"	272	350	62	93	1 3/4"
250	1/2"	310	400	62	98	1 3/4"
300	1/2"	348	450	62	98	1 3/4"
350	1/2"	373	520	62	98	1 3/4"
400	3/4"	403	560	62	98	1 3/4"
450	3/4"	428	610	62	98	1 3/4"
500	3/4"	472	690	70	107	2"
600	1"	542	790	70	107	2"



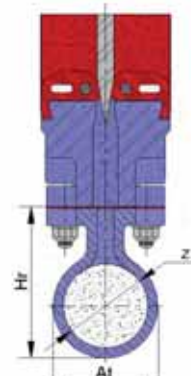
Стандартное исполнение



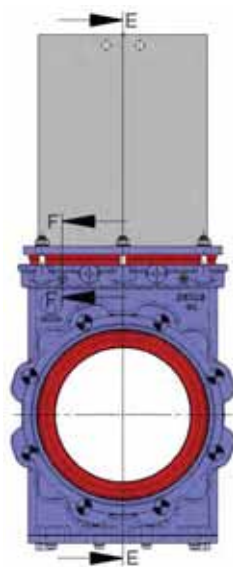
Секция А-А



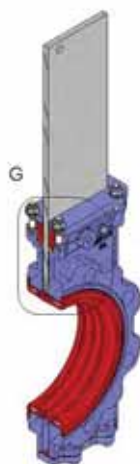
Опция 1



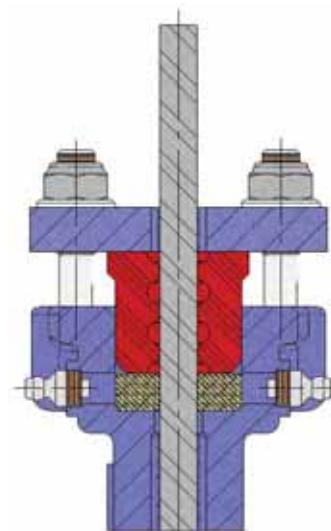
Секция В-В



Секция Е-Е



Деталь G



Секция F-F



По вопросам продаж и поддержки обращайтесь:

Архангельск (8182)63-90-72	Калининград (4012)72-03-81	Нижний Новгород (831)429-08-12	Смоленск (4812)29-41-54
Астана +7(7172)727-132	Калуга (4842)92-23-67	Новокузнецк (3843)20-46-81	Сочи (862)225-72-31
Белгород (4722)40-23-64	Кемерово (3842)65-04-62	Новосибирск (383)227-86-73	Ставрополь (8652)20-65-13
Брянск (4832)59-03-52	Киров (8332)68-02-04	Орел (4862)44-53-42	Тверь (4822)63-31-35
Владивосток (423)249-28-31	Краснодар (861)203-40-90	Оренбург (3532)37-68-04	Томск (3822)98-41-53
Волгоград (844)278-03-48	Красноярск (391)204-63-61	Пенза (8412)22-31-16	Тула (4872)74-02-29
Вологда (8172)26-41-59	Курск (4712)77-13-04	Пермь (342)205-81-47	Тюмень (3452)66-21-18
Воронеж (473)204-51-73	Липецк (4742)52-20-81	Ростов-на-Дону (863)308-18-15	Ульяновск (8422)24-23-59
Екатеринбург (343)384-55-89	Магнитогорск (3519)55-03-13	Рязань (4912)46-61-64	Уфа (347)229-48-12
Иваново (4932)77-34-06	Москва (495)268-04-70	Самара (846)206-03-16	Челябинск (351)202-03-61
Ижевск (3412)26-03-58	Мурманск (8152)59-64-93	Санкт-Петербург (812)309-46-40	Череповец (8202)49-02-64
Казань (843)206-01-48	Набережные Челны (8552)20-53-41	Саратов (845)249-38-78	Ярославль (4852)69-52-93

сайт: www.cmo.nt-rt.ru | | эл. почта: com@nt-rt.ru